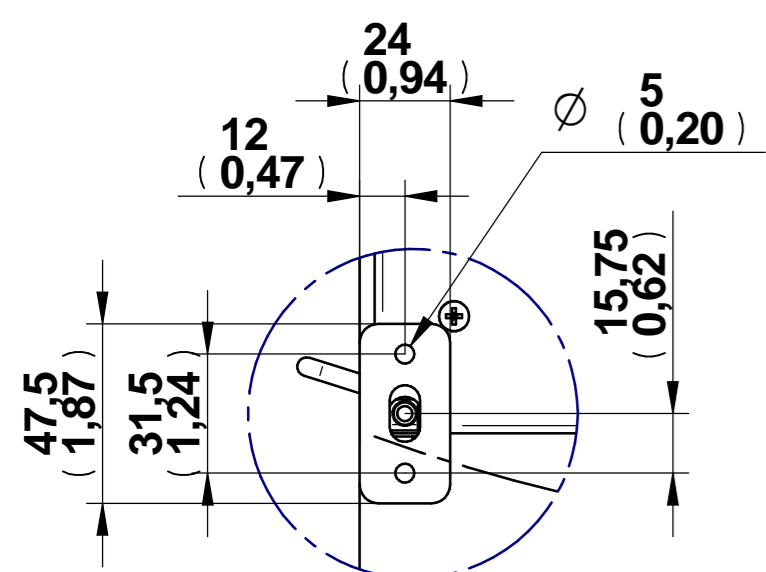
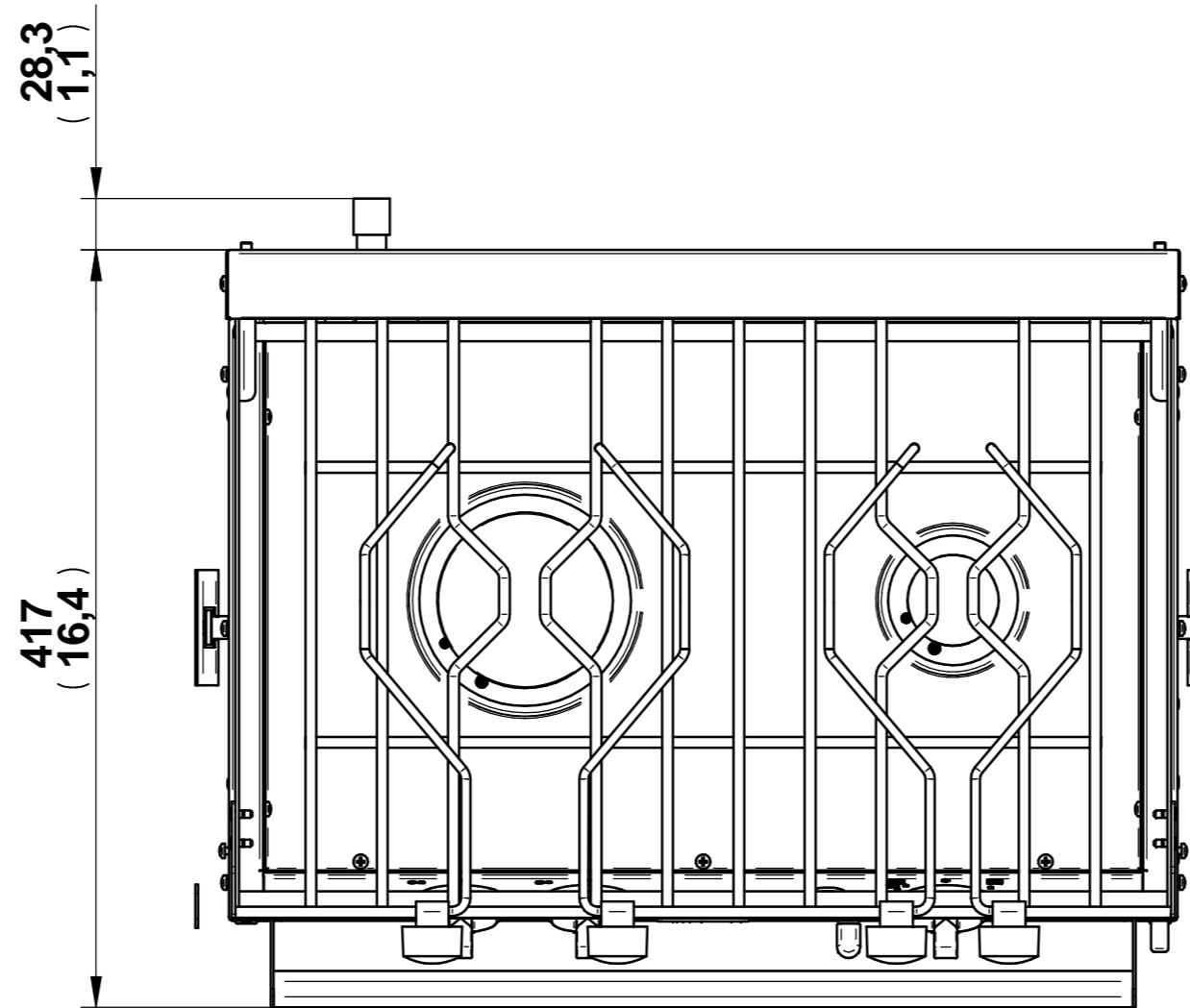
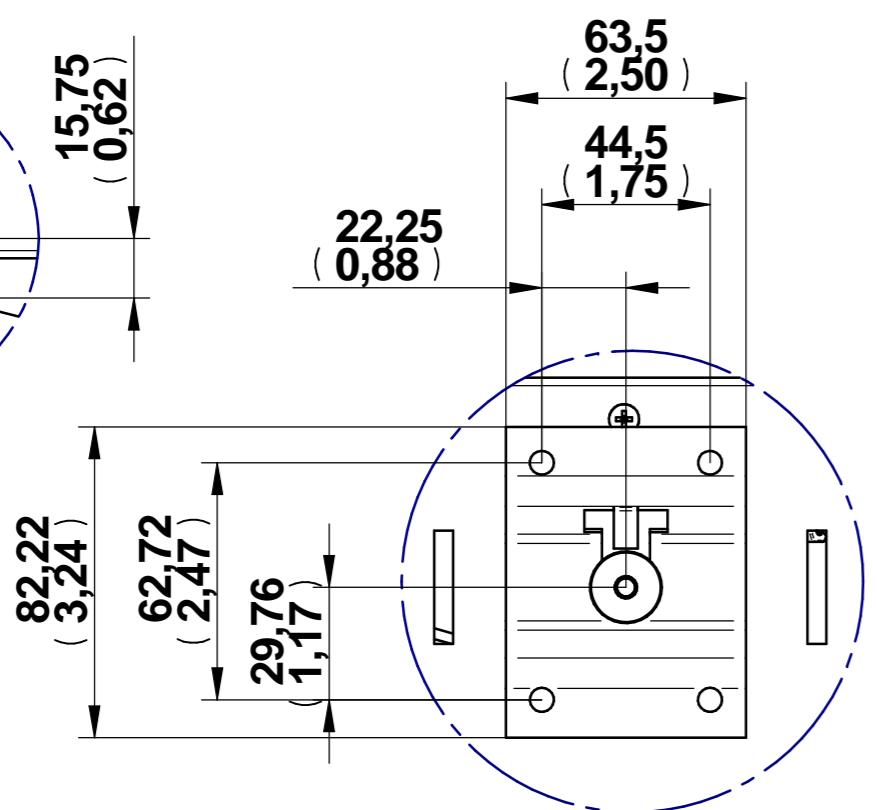


GIMBLE LOCK PLATE DETAIL
1:2



GIMBLE PLATE DETAIL
1:2



Les dimensions sont en : mm
Dimensions are in : (inches)

		mm	Inches
A		559	22
B	Gimble ±15° Bascule ±15°	457	18
	Gimble ±30° Bascule ±30°	546	21 1/2
C		584	23
D		56	2,20
E		65,5	2,60
F		540	21 1/4
G		133,5	5 1/4
H		165	6 1/2

Surface:		Trait. de Surface:		Masse: 0,000 kg	
Ce document est la propriété exclusive de la société ENO. Toute communication, divulgation ou reproduction, même partielle doit faire l'objet d'une autorisation écrite de son propriétaire.					
Dessiné par: FG		le 16/05/2011		ECHELLE :	
Vérifié par:		le		Format: A3	
R-FOUR 2 FEUX NA STD 2 BURNER NA STD STOVE				 95, rue de la terraudière B.P. 8532 79025 NIORT Cedex 09	
F63251				Pages 1 / 1	
Dernière Modif. le 08/06/2011					

\\enosrv\betude\FORCE 10\PROJETS\RECHAUF FOUR NOUVELLE VERSION\F63251 SUR CHASSIS.asm